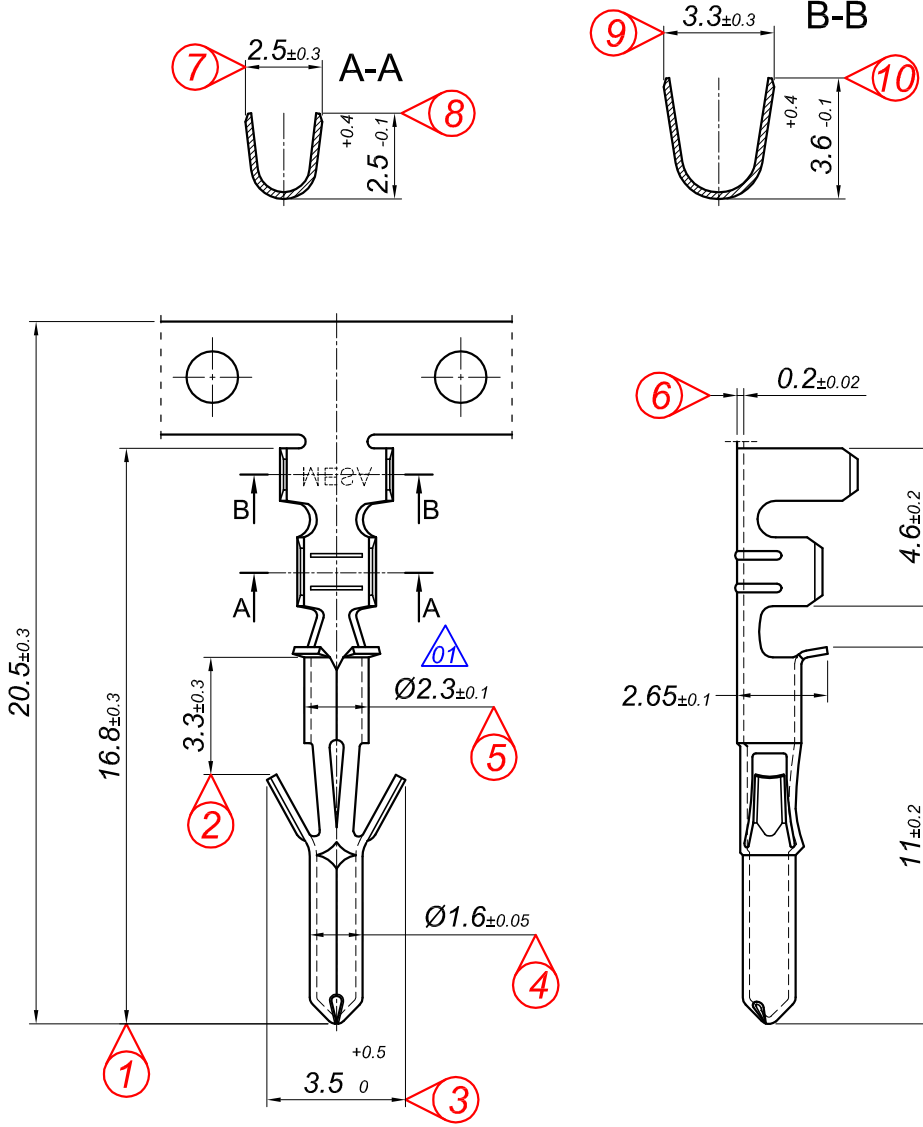


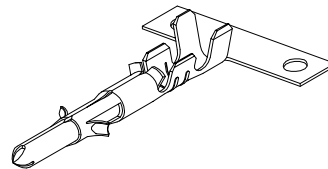
PARÇA KODU PART CODE	PARÇA ADI PART NAME	ÖLÇÜSÜ (KALINLIK) MEASURE (THICKNESS)	Malzeme Material	Kaplama Coating
TYE 2710 RP	MİNİ FİT ERKEK PİN	—	(CuZn30) Pirinç / Brass	—
TYE 2710 RPK	MİNİ FİT ERKEK PİN	—	(CuZn30) Pirinç / Brass	Kalay / Sn (3-5µ)



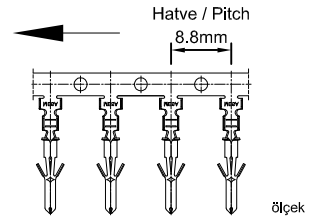
Kablo Kesiti

Wire Section : 0.25 - 1.00 mm²

Resim üzerinden ölçü almayınız
do not measure on drawing



Makara açılım yönü
Reel opening direction



Tarih / Date	21.12.2018	İmza /Signature	Ölçek /Scale		
Çizen / Desing	M.Yağcı		5 / 1	2.2±0.1 ölçüsü 2.3±0.1 deęiřti.	23.07.20
Onay / Approval	S.Gölcük		No	Deęiřiklik / Revision	Tarih/Date



Parça Adı:
Part Name

MİNİ FİT ERKEK PİN

Parça Kodu:
Part Code

TYE 2710